



Посудомийні машини. Серія GP.



СКЛОМИЙНА МАШИНА GP-50

Лінійка посудомийних машин GP від Sammic – це професійні машини (professional dishwashers) для миття всіх видів посуду. Скломийна машина GP-50 - це проста комерційна машина для миття склянок, келихів, малих тарілок, глечиків і столових приборів. Машини для прання посуду серії GP сконструйовані таким чином, щоб не було кутів або важкодоступних для чищення ділянок: запобігає скупченню бруду і полегшує прибирання. Двері з подвійними стінками, мікроперемикачем і високоякісним ущільненням. Вантажопідйомність 260 мм: універсальність для миття склянок і посуду малого і середнього розміру, а також столових приборів.



ДОСТУПНІ ДО ЗАМОВЛЕННЯ ОПЦІЇ:

Арт. 1303160 Скломийна машина GP-50 230/50/1
 Арт. 1303161 Скломийна машина GP-50 220/60/1
 Арт. 1303165 Скломийна машина GP-50B 230/50/1
 Арт. 1303166 Скломийна машина GP-50B 220/60/1

* Спеціальні моделі – можливі на замовлення

ФУНКЦІОНАЛ – ЦИКЛИ за програмою мийки:

Скломийна машина GP-50 може виконувати два цикла прання (мийки) посуду:



--> «СКЛО» --> миття склянок і келихів



--> «ГЛЕЧИКИ» --> миття чашок, кружок, малих тарілок, глечиків і столових приборів

ОСНОВНІ ТЕХНІЧНІ ДАНІ:		ОСОБЛИВОСТІ КОНСТРУКЦІЇ:
Опція GP-50 230/50/1	Арт. 1303160	<ul style="list-style-type: none"> ▫ ексклюзивні мийні насадки Hydroblade™ забезпечують максимальну ефективність прання ▫ удосконалена конструкція форсунок насадок Hydroblade™ суттєво підвищує ефективність прання ▫ 2-ступінчаста система фільтрації ▫ корпус і двері з подвійними стінками ▫ вбудований корпус і дверцята з мікроперемикачем і високоякісним ущільненням, ідеальна звукоізоляція і водонепроникність ▫ ергономічний дизайн із закругленими кутами запобігає накопиченню бруду та полегшує очищення ▫ моноблочна конструкція забезпечує довговічність і стійкість до ударів ▫ компактний обсяг промивного бака (економія води на 50% в порівнянні з аналогами) ▫ вбудовані досконалі напрямні для кошиків
Розміри кошика, мм	500 x 500	
Корисна висота, мм	260	
Ємність баків, л:	23	
- промивний бак	4,5	
- бак бойлера		
Електроживлення	~ 1ф: 230В – 50Гц	
Споживання ел. енергії (1 цикл), Вт/год	210	
Споживання води (1 цикл), л	2,7	
Загальна електрична потужність, Вт, в тому числі:	3350	
- насос	550	
- промивний бак	1800	
- бойлер	2800	
Кількість циклів мийки	2	
Тривалість циклів мийки, хв	120/150	
Габаритні розміри машини:		
- ширина, мм	580	
- глибина, мм	630	
- висота, мм	710	
Вага машини в зборі, кг	55	

КОМПЛЕКТАЦІЯ:

Стандартна:

- насос для ополаскувача – 1 шт.
- кошик для склянок – 1 шт.
- кошик для змішування (тарілок) – 1 шт.
- маленький кошик для столових приборів – 1 шт.

Опціонально:

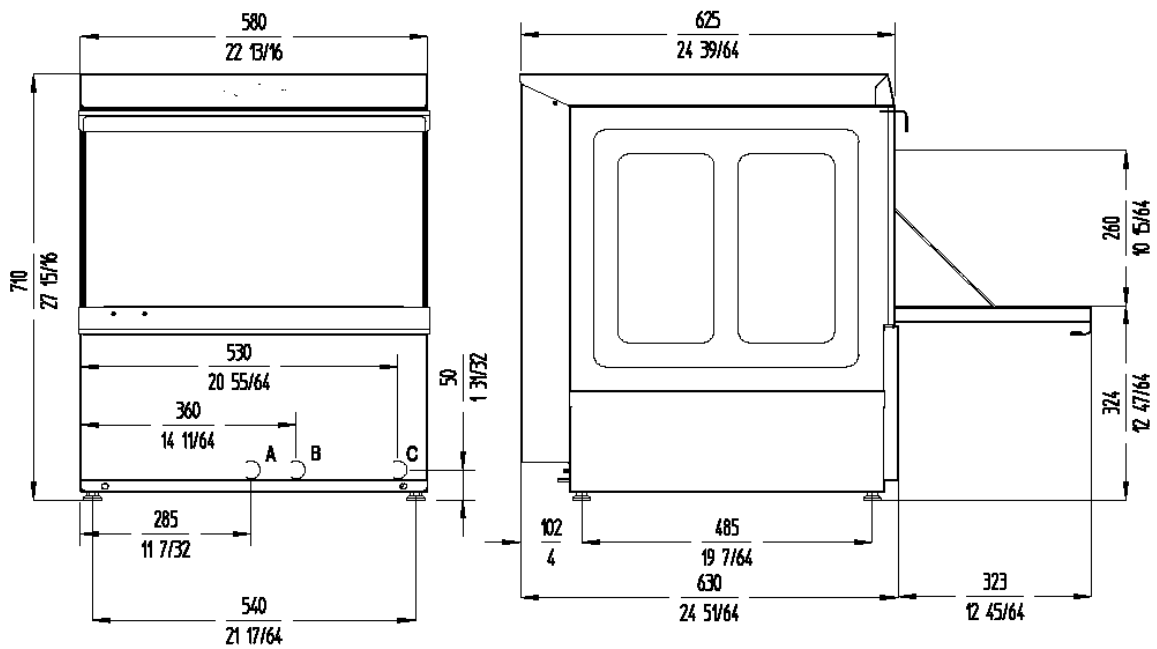
- набір для дозування миючого засобу
- переливний дренажний насос
- пристосування для одночасної мийки двох кошиків

ФУНКЦІОНАЛЬНІ ОСОБЛИВОСТІ:

- система SANI-CONTROL - гарантована дезінфекція відповідно до стандарту DIN 10534
- функція ТЕРМОБЛОКУВАННЯ: забезпечує ополаскування при температурі, ідеальній для дезінфекції посуду
- зручний цифровий дисплей
- панель управління з захистом від вологості IP65
- вибір оптимальної програми прання за допомогою лого-значків (logo-icons)



КОМЕРЦІЙНІЕ КРЕСЛЕННЯ :



- A – підведення води G3/4"
- B – злив води Ø30
- C – підведення електроживлення

