



## Посудомийні машини. Серія GP.



### СКЛОМИЙНА МАШИНА GP-35

Лінійка посудомийних машин GP від Sammic – це професійні машини (professional dishwashers) для миття всіх видів посуду. Скломийна машина GP-35 - це проста і супер-компактна машина для миття склянок, келихів, малих тарілок і столових приборів. Машини для прання посуду серії GP сконструйовані таким чином, щоб не було кутів або важкодоступних для чищення ділянок: запобігає скупченню бруду і полегшує прибирання. Двері з подвійними стінками, мікроперемикачем і високоякісним ущільненням. Вантажопідйомність 240 мм: універсальність для миття склянок і посуду малого і середнього розміру, а також столових приборів.



#### ДОСТУПНІ ДО ЗАМОВЛЕННЯ ОПЦІЇ:

Арт. 1303030 Скломийна машина GP-35 230/50/1  
 Арт. 1303031 Скломийна машина GP-35 220/60/1  
 Арт. 1303035 Скломийна машина GP-35В 230/50/1

\* Спеціальні моделі – можливі на замовлення

#### ФУНКЦІОНАЛ – ЦИКЛИ за програмою мийки:

Скломийна машина GP-35 може виконувати два цикла прання (мийки) посуду:



--> «СКЛО» --> миття склянок і келихів



--> «ГЛЕЧИКИ» --> миття чашок, кружок, малих тарілок, глечиків і столових приборів

#### ОСНОВНІ ТЕХНІЧНІ ДАНІ:

Опція GP-35 230/50/1	Арт. 1303030
Розміри кошика, мм	350 x 350
Корисна висота, мм	240
Ємність баків, л:	
- промивний бак	12,7
- бак бойлера	3,2
Електроживлення	~ 1ф: 230В – 50Гц
Споживання ел.енергії(1 цикл), Вт/год	140
Споживання води (1 цикл), л	2,2
Загальна електрична потужність, Вт, в тому числі:	2575
- насос	75
- промивний бак	1200
- бойлер	2500
Кількість циклів мийки	2
Тривалість циклів мийки, хв	120/150
Габаритні розміри машини:	
- ширина, мм	420
- глибина, мм	495
- висота, мм	645
Вага машини в зборі, кг	31

#### ОСОБЛИВОСТІ КОНСТРУКЦІЇ:

- ексклюзивні мийні насадки Hydroblade™ забезпечують максимальну ефективність прання
- удосконалена конструкція форсунок насадок Hydroblade™ суттєво підвищує ефективність прання
- 2-ступінчаста система фільтрації
- корпус і двері з подвійними стінками
- вбудований корпус і дверцята з мікроперемикачем і високоякісним ущільненням, ідеальна звукоізоляція і водонепроникність
- ергономічний дизайн із закругленими кутами запобігає накопиченню бруду та полегшує очищення
- моноблочна конструкція забезпечує довговічність і стійкість до ударів
- компактний обсяг промивного бака (економія води на 50% в порівнянні з аналогами)
- вбудовані досконалі напрямні для кошиків

#### КОМПЛЕКТАЦІЯ:

##### Стандартна:

- насос для ополаскувача – 1 шт.
- кошик для склянок – 1 шт.
- кошик для змішування (тарілок) – 1 шт.
- маленький кошик для столових приборів – 1 шт.

##### Опціонально:

- набір для дозування миючого засобу
- переливний дренажний насос
- пристосування для одночасної мийки двох кошиків

#### ФУНКЦІОНАЛЬНІ ОСОБЛИВОСТІ:

- система SANI-CONTROL - гарантована дезінфекція відповідно до стандарту DIN 10534
- функція ТЕРМОБЛОКУВАННЯ: забезпечує ополаскування при температурі, ідеальній для дезінфекції посуду
- зручний цифровий дисплей
- панель управління з захистом від вологості IP65
- вибір оптимальної програми прання за допомогою лого-значків (logo-icons)

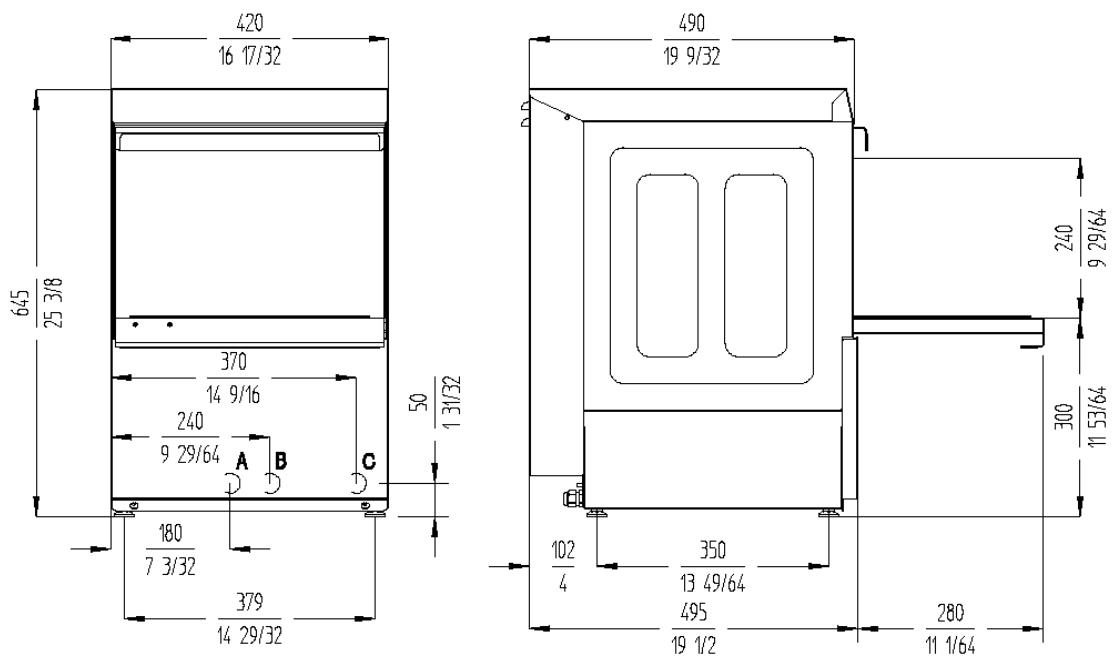


## Посудомийні машини. Серія GP.



### СКЛОМІЙНА МАШИНА GP-35

#### КОМЕРЦІЙНІЕ КРЕСЛЕННЯ :



- A – підведення води G3/4"
- B – злив води Ø30
- C – підведення електроживлення

