



## Посудомийні машини. Серія АХ.



### ПОСУДОМИЙНА МАШИНА АХ-50

Лінійка посудомийних машин АХ від Sammic – це професійні машини (professional dishwashers) для миття всіх видів посуду. Посудомийна машина АХ-50 - це компактна машина для миття тарілок, столових приборів, склянок, келихів, сковорід і каструль. Машини для прання посуду серії АХ сконструйовані таким чином, щоб не було кутів або важкодоступних для чищення ділянок: запобігає скупченню бруду і полегшує прибирання. Ергономічна ручка забезпечує ідеальне захоплення навіть мокрими руками. Вантажопідйомність 380 мм - універсальність для миття майже всього асортименту посуду: тарілок, кружок, склянок, куликів, глечиків, столових приборів, а також піддонів Euroform, ванночок GN 1/1 і форм для піци діаметром 39.



#### ДОСТУПНІ ДО ЗАМОВЛЕННЯ ОПЦІЇ:

Арт. 1303180 Скломийна машина АХ-50 230/50/1  
 Арт. 1303181 Скломийна машина АХ-50 220/60/1  
 Арт. 1303185 Скломийна машина АХ-50В 230/50/1  
 Арт. 1303186 Скломийна машина АХ-50В 220/60/1

\* Спеціальні моделі – можливі на замовлення

#### ФУНКЦІОНАЛ – ЦИКЛИ за програмою мийки:

Скломийна машина АХ-50 може виконувати три цикла прання (мийки) посуду:



--> «СКЛО» --> миття склянок і келихів



--> «ПОСУД» --> миття тарілок, блюдець, ваз, мисок і столових приборів



--> «КАСТРУЛІ» --> миття каструль, сковорід, металевих мисок та ін.

ОСНОВНІ ТЕХНІЧНІ ДАНІ:		ОСОБЛИВОСТІ КОНСТРУКЦІЇ:
<b>Опція АХ-50 230/50/1</b>	<b>Арт. 1303180</b>	
Розміри кошика, мм	500 x 500	▫ ексклюзивні мийні насадки Hydroblade™ забезпечують максимальну ефективність прання
Корисна висота, мм	380	▫ удосконалена конструкція форсунок насадок Hydroblade™ суттєво підвищує ефективність прання
Ємність баків, л:		▫ 3-ступінчаста система фільтрації
- промивний бак	14	▫ корпус з подвійними стінками
- бак бойлера	4,5	▫ вбудований корпус і дверцята зі зручним захопленням: гігієнічно і ергономічно
Електроживлення	~ 1ф: 230В – 50Гц	▫ ергономічний дизайн із закругленими кутами запобігає накопиченню бруду та полегшує очищення
Споживання ел. енергії (1 цикл), Вт/год	210	▫ двері з подвійними стінками, запобіжним мікроперемикачем і високоякісним ущільнювачем
Споживання води (1 цикл), л	2,7	▫ моноблочна конструкція забезпечує довговічність і стійкість до ударів
Загальна електрична потужність, Вт, в тому числі:	3300	▫ компактний обсяг промивного бака (економія води на 50% в порівнянні з аналогами)
- насос	500	▫ вбудовані досконалі напрямні для кошиків
- промивний бак	1800	
- бойлер	2800	
Кількість циклів мийки	3	
Тривалість циклів мийки, хв	120/150/210	
Габаритні розміри машини:		
- ширина, мм	580	
- глибина, мм	640	
- висота, мм	835	
Вага машини в зборі, кг	55	

#### КОМПЛЕКТАЦІЯ:

##### Стандартна:

- насос для ополаскувача – 1 шт.
- кошик для склянок – 1 шт.
- кошик комбінований (тарілки/чашки) – 1 шт.
- маленький кошик для столових приборів – 1 шт.

##### Опціонально:

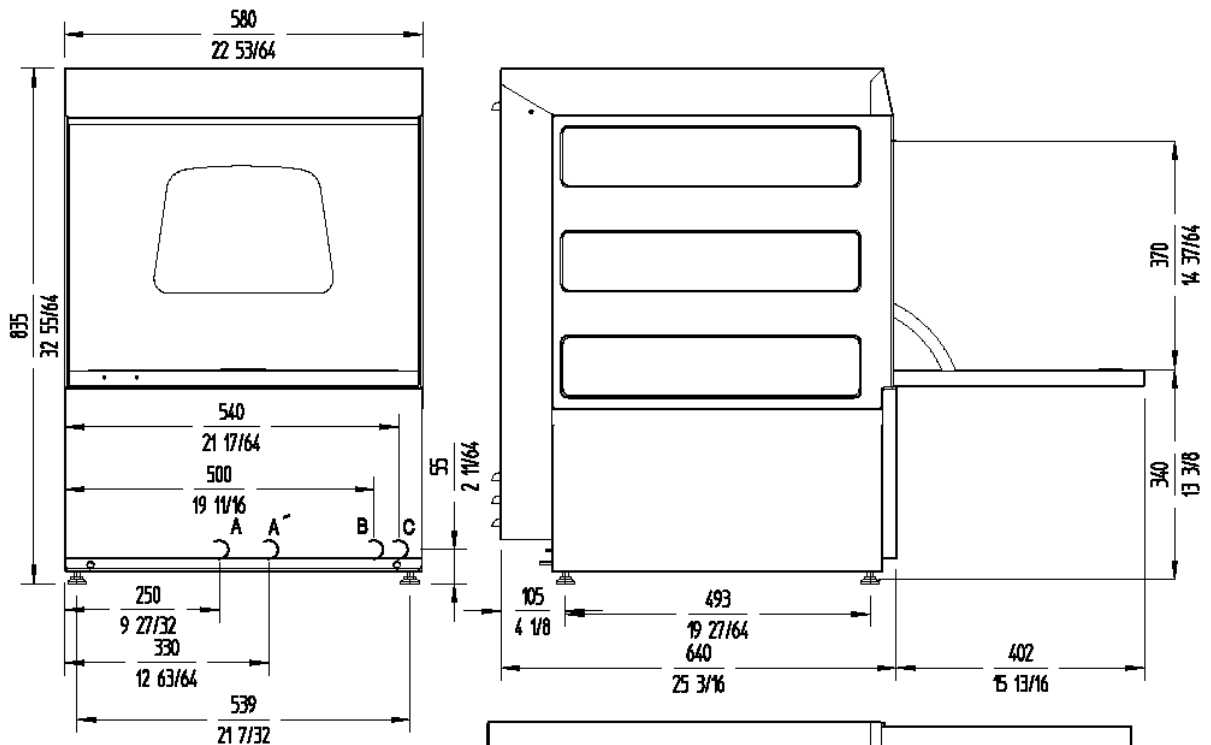
- набір для дозування миючого засобу
- переливний дренажний насос
- пристосування для одночасної мийки двох кошиків

#### ФУНКЦІОНАЛЬНІ ОСОБЛИВОСТІ:

- система SANI-CONTROL - гарантована дезінфекція відповідно до стандарту DIN 10534
- функція ТЕРМОБЛОКУВАННЯ: забезпечує ополаскування при температурі, ідеальній для дезінфекції посуду
- зручний цифровий кольоровий дисплей
- панель управління з захистом від вологості IP65
- вибір оптимальної програми прання за допомогою лого-значків (logo-icons)



КОМЕРЦІЙНІЕ КРЕСЛЕННЯ :



- A – злив води  $\varnothing 30$  для моделей без вакуумного насоса
- A' – злив води  $\varnothing 30$
- B – підведення води G3/4"
- C – підведення електроживлення