



## Посудомийні машини. Серія АХ.



### СКЛОМИЙНА МАШИНА АХ-40

Лінійка посудомийних машин АХ від Sammic – це професійні машини (professional dishwashers) для миття всіх видів посуду. Скломийна машина АХ-40 - це компактна машина для миття склянок, келихів, глечиків, тарілок і столових приборів. Машини для прання посуду серії АХ сконструйовані таким чином, щоб не було кутів або важкодоступних для чищення ділянок: запобігає скупченню бруду і полегшує прибирання. Ергономічна ручка забезпечує ідеальне захоплення навіть мокрими руками. Вантажопідйомність 300 мм: універсальність для миття широкого асортименту склянок і посуду навіть середнього розміру.



#### ДОСТУПНІ ДО ЗАМОВЛЕННЯ ОПЦІЇ:

Арт. 1303080	Скломийна машина АХ-40 230/50/1
Арт. 1303081	Скломийна машина АХ-40 220/60/1
Арт. 1303087	Скломийна машина АХ-40В 230/50/1
Арт. 1303088	Скломийна машина АХ-40В 220/60/1

\* Спеціальні моделі – можливі на замовлення

#### ФУНКЦІОНАЛ – ЦИКЛИ за програмою мийки:

Скломийна машина АХ-40 може виконувати три цикла прання (мийки) посуду:



--> «СКЛО» --> миття склянок і келихів



--> «ГЛЕЧИКИ» --> миття чашок, кружок, ваз, глечиків



--> «ПОСУД» --> миття тарілок, блюдець, ваз, мисок і столових приборів

ОСНОВНІ ТЕХНІЧНІ ДАНІ:		ОСОБЛИВОСТІ КОНСТРУКЦІЇ:
<b>Опція АХ-40 230/50/1</b>	<b>Арт. 1303080</b>	<ul style="list-style-type: none"> <li>▫ ексклюзивні мийні насадки Hydroblade™ забезпечують максимальну ефективність прання</li> <li>▫ удосконалена конструкція форсунок насадок Hydroblade™ суттєво підвищує ефективність прання</li> <li>▫ 3-ступінчаста система фільтрації</li> <li>▫ корпус з подвійними стінками</li> <li>▫ вбудований корпус і дверцята зі зручним захопленням: гігієнічно і ергономічно</li> <li>▫ ергономічний дизайн із закругленими кутами запобігає накопиченню бруду та полегшує очищення</li> <li>▫ двері з подвійними стінками, запобіжним мікроперемикачем і високоякісним ущільнювачем</li> <li>▫ моноблочна конструкція забезпечує довговічність і стійкість до ударів</li> <li>▫ компактний обсяг промивного бака (економія води на 50% в порівнянні з аналогами)</li> <li>▫ вбудовані досконалі напрямні для кошиків</li> </ul>
Розміри кошика, мм	400 x 400	
Корисна висота, мм	300	
Ємність баків, л:		
- промивний бак	9	
- бак бойлера	3,2	
Електроживлення	~ 1ф: 230 В – 50 Гц	
Споживання ел. енергії (1 цикл), Вт/год	170	
Споживання води (1 цикл), л	2,2	
Загальна електрична потужність, Вт, в тому числі:	2750	
- насос	250	
- промивний бак	1200	
- бойлер	2500	
Кількість циклів мийки	3	
Тривалість циклів мийки, хв	120/150/210	
Габаритні розміри машини:		
- ширина, мм	470	
- глибина, мм	537	
- висота, мм	710	
Вага машини в зборі, кг	36,5	

#### КОМПЛЕКТАЦІЯ:

##### Стандартна:

- насос для ополаскувача – 1 шт.
- кошик для склянок – 1 шт.
- кошик для змішування (тарілок) – 1 шт.
- маленький кошик для столових приборів – 1 шт.

##### Опціонально:

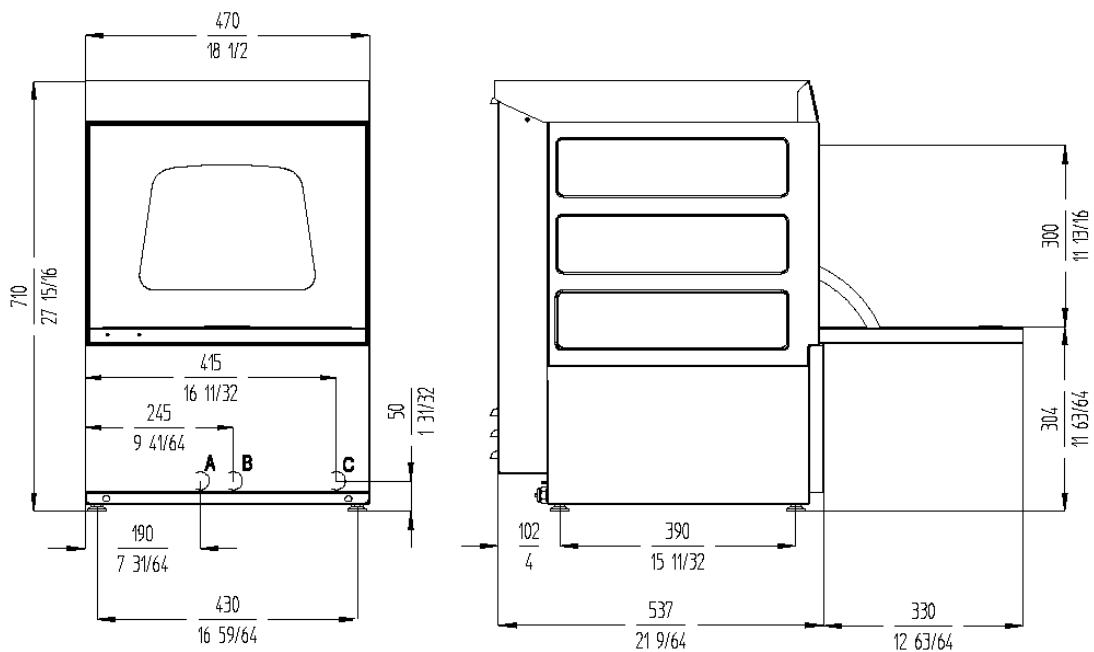
- набір для дозування миючого засобу
- переливний дренажний насос
- пристосування для одночасної мийки двох кошиків

#### ФУНКЦІОНАЛЬНІ ОСОБЛИВОСТІ:

- система SANI-CONTROL - гарантована дезінфекція відповідно до стандарту DIN 10534
- функція ТЕРМОБЛОКУВАННЯ: забезпечує ополаскування при температурі, ідеальній для дезінфекції посуду
- зручний цифровий кольоровий дисплей
- панель управління з захистом від вологості IP65
- вибір оптимальної програми прання за допомогою лого-значків (logo-icons)



КОМЕРЦІЙНІЕ КРЕСЛЕННЯ :



- A** – підведення води G3/4"
- B** – злив води Ø30
- C** – підведення електроживлення