



Посудомийні машини. Серія АХ.



ПОСУДОМИЙНА МАШИНА АХ-100

Лінійка посудомийних машин АХ від Sammic – це професійні машини (professional dishwashers) для миття всіх видів посуду. Посудомийна машина АХ-100 - це **прохідна** машина для миття тарілок, столових приборів, склянок, келихів, сковорід і каструль. Машини для прання посуду серії АХ сконструйовані таким чином, щоб не було кутів або важкодоступних для чищення ділянок: запобігає скупченню бруду і полегшує прибирання. Ергономічна ручка забезпечує ідеальне захоплення навіть мокрими руками. Вантажопідйомність 430 мм - універсальність для миття майже всього асортименту посуду: тарілок, кружок, склянок, куликів, глечиків, столових приборів, а також піддонів Euronorm, ванночок GN 1/1 і форм для піци діаметром 49.



ДОСТУПНІ ДО ЗАМОВЛЕННЯ ОПЦІЇ:

Арт. 1303300	Скломийна машина АХ-100 400/50/3N
Арт. 1303303	Скломийна машина АХ-100 220/60/3
Арт. 1303305	Скломийна машина АХ-100В 400/50/3N
Арт. 1303308	Скломийна машина АХ-100В 220/60/3

* Спеціальні моделі – можливі на замовлення

ФУНКЦІОНАЛ – ЦИКЛИ за програмою мийки:

Скломийна машина АХ-100 може виконувати три цикла прання (мийки) посуду:



--> «СКЛО» --> миття склянок і келихів



--> «ПОСУД» --> миття тарілок, блюдець, ваз, мисок і столових приборів



--> «КАСТРУЛІ» --> миття каструль, сковорід, металевих мисок та ін.

ОСНОВНІ ТЕХНІЧНІ ДАНІ:

Опція АХ-100 400/50/3N	Арт. 1303300
Розміри кошика, мм	500 x 500
Корисна висота, мм	430
Ємність баків, л:	
- промивний бак	25
- бак бойлера	8
Електроживлення	~ 3ф: 230/400В – 50Гц
Споживання ел. енергії (1 цикл), Вт/год	260
Споживання води (1 цикл), л	3
Загальна електрична потужність, Вт, в тому числі:	6750
- насос	750
- промивний бак	2500
- бойлер	6000
Кількість циклів мийки	3
Тривалість циклів мийки, хв	120/180/210
Габаритні розміри машини:	
- ширина, мм	650
- глибина, мм	755
- висота, мм	1525 (2000 max)
Вага машини в зборі, кг	102

ОСОБЛИВОСТІ КОНСТРУКЦІЇ:

- ексклюзивні мийні насадки Hydroblade™ забезпечують максимальну ефективність прання
- удосконалена конструкція форсунок насадок Hydroblade™ суттєво підвищує ефективність прання
- 3-ступінчаста система фільтрації
- корпус з подвійними стінками
- вбудований корпус і дверцята зі зручним захопленням: гігієнічно і ергономічно
- ергономічний дизайн із закругленими кутами запобігає накопиченню бруду та полегшує очищення
- двері з подвійними стінками, запобіжним мікроперемикачем і високоякісним ущільнювачем
- поверхневі фільтри з нержавіючої сталі забезпечують більшу стабільність і зносостійкість при інтенсивному використанні
- механізм відкривання "Flow" дозволяє підняти витяжку з меншими зусиллями
- вбудовані досконалі напрямні для кошиків

КОМПЛЕКТАЦІЯ:

Стандартна:

- насос для ополаскувача – 1 шт.
- кошик для склянок – 1 шт.
- кошик комбінований (тарілки/чашки) – 1 шт.
- маленький кошик для столових приборів – 1 шт.

Опціонально:

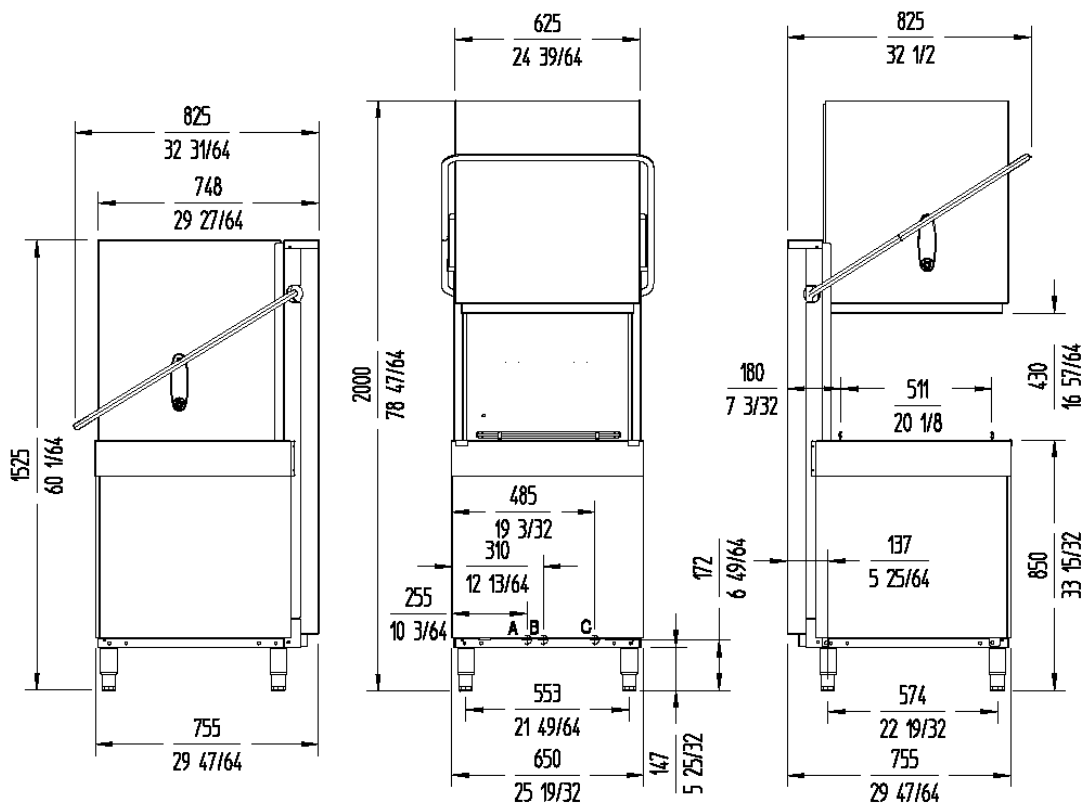
- набір для дозування миючого засобу
- переливний дренажний насос; оновлення води в резервуарі здійснюється за принципом щільності

ФУНКЦІОНАЛЬНІ ОСОБЛИВОСТІ:

- система SANI-CONTROL - гарантована дезінфекція відповідно до стандарту DIN 10534
- функція ТЕРМОБЛОКУВАННЯ: забезпечує ополаскування при температурі, ідеальній для дезінфекції посуду
- зручний цифровий кольоровий дисплей
- панель управління з захистом від вологості IP65
- вибір оптимальної програми прання за допомогою лого-значків (logo-icons)



КОМЕРЦІЙНІЕ КРЕСЛЕННЯ :



- А – підведення води G3/4"
- В – злив води $\varnothing 30$
- С – підведення електроживлення